

**HIKVISION®**



## **ПАСПОРТ ИЗДЕЛИЯ**

1Мп компактная HD-TVI камера с ИК-подсветкой до 3м

**AE-VC123T-ITS**



[www.hikvision.ru](http://www.hikvision.ru)

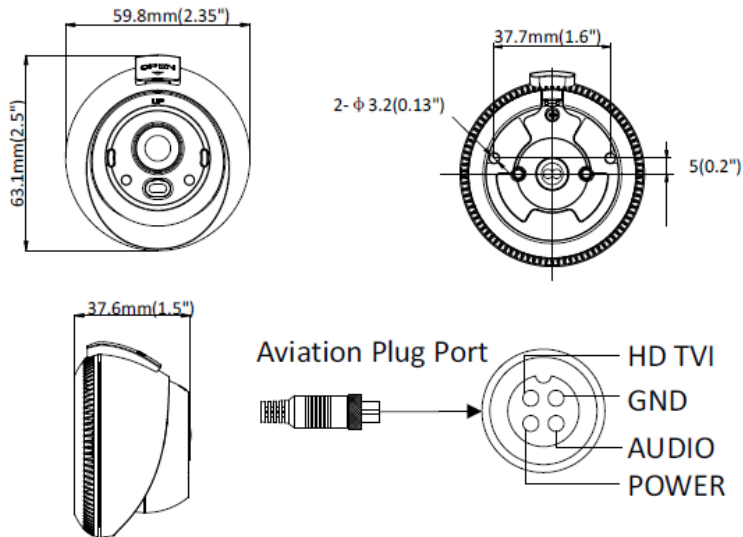
# AE-VC123T-ITS



## Общая информация

- Разрешение 720ТВЛ
- Фиксированные объективы 2.1мм, 2.8мм
- ИК-подсветка до 3м
- Широкий температурный диапазон: -30 °С...+65 °С
- Питание DC6-16В

## Размеры



Unit:mm

\*Изображения и спецификации могут быть изменены без дополнительного уведомления.

\*За подробной информацией обращайтесь к вашему персональному менеджеру

## Спецификации

|                                   | AE-VC123T-ITS   |
|-----------------------------------|---|
| Камера                            |   |
| Матрица                           | 1/4" Progressive Scan CMOS                                |
| Количество эффективных пикселей   | 1296×732  |
| Чувствительность                  | 0.1лк@(F1.2,AGC вкл.),0лк с ИК                            |
| Скорость электронного затвора     | 1/25с - 1/50,000с   |
| Объектив                          | 2.1мм, 2.8мм  |
| Крепление объектива               | M12   |
| Угол обзора объектива             | 127° (2.1 мм), 80° (2.8 мм)                               |
| Регулировка угла установки        | Поворот: 0° - 360°; наклон: 0° - 60°; вращение: 0° - 360° |
| Синхронизация                     | Внутренняя  |
| Разрешение                        | 1280 × 720@25к/с  |
| Режим "день/ночь"                 | Электронный ИК-фильтр                                     |
| Отношение "сигнал-шум"            | >62дБ   |
| Видеовыход                        | 1 авиационный выход                                       |
| Аудиовход                         | 1 встроенный микрофон                                     |
| Аудиовыход                        | 1 канал, авиационный порт (сопротивление: 1КОм, ±10%)     |
| Основное                          |   |
| Питание                           | DC6-16В (авиационный интерфейс)                           |
| Потребляемая мощность             | 2.5Вт макс.   |
| Рабочие условия                   | -30 °С...+65 °С, влажность не более 90% (без конденсата)  |
| Устойчивость к вибрации           | Есть  |
| Дальность действия EXIR-подсветки | До 3м, Smart ИК   |
| Материал корпуса                  | Пластик   |
| Размеры                           | 63.1 × 59.8 × 37.6мм                                      |
| Вес (брутто)                      | 0,2кг   |

## Правила эксплуатации

1. Устройство должно эксплуатироваться в условиях, обеспечивающих возможность работы системы охлаждения. Во избежание перегрева и выхода прибора из строя не допускается размещение рядом с источниками теплового излучения, использование в замкнутых пространствах (ящик, глухой шкаф и т.п.). Рабочий диапазон температур от -30 до +65 (°C).
2. Все подключения должны осуществляться при отключенном электропитании.
3. Запрещена подача на входы устройства сигналов, не предусмотренных назначением этих входов – это может привести к выходу устройства из строя.
4. Не допускается воздействие на устройство температуры свыше +65 °C, источников электромагнитных излучений, активных химических соединений, электрического тока, а также дыма, пара и других факторов, способствующих порче устройства. Не допускается воздействие прямых солнечных лучей непосредственно на матрицу видеокамеры.
5. Конфигурирование устройства лицом, не имеющим соответствующей компетенции, может привести к некорректной работе, сбоям в работе, а также к выходу устройства из строя.
6. Не допускаются падения и сильная тряска устройства.
7. Рекомендуется использование источника бесперебойного питания, во избежание воздействия скачков напряжения или нештатного отключения устройства.

Для получения информации об установке и включении устройства, пожалуйста, обратитесь к Краткому руководству пользователя этого устройства.